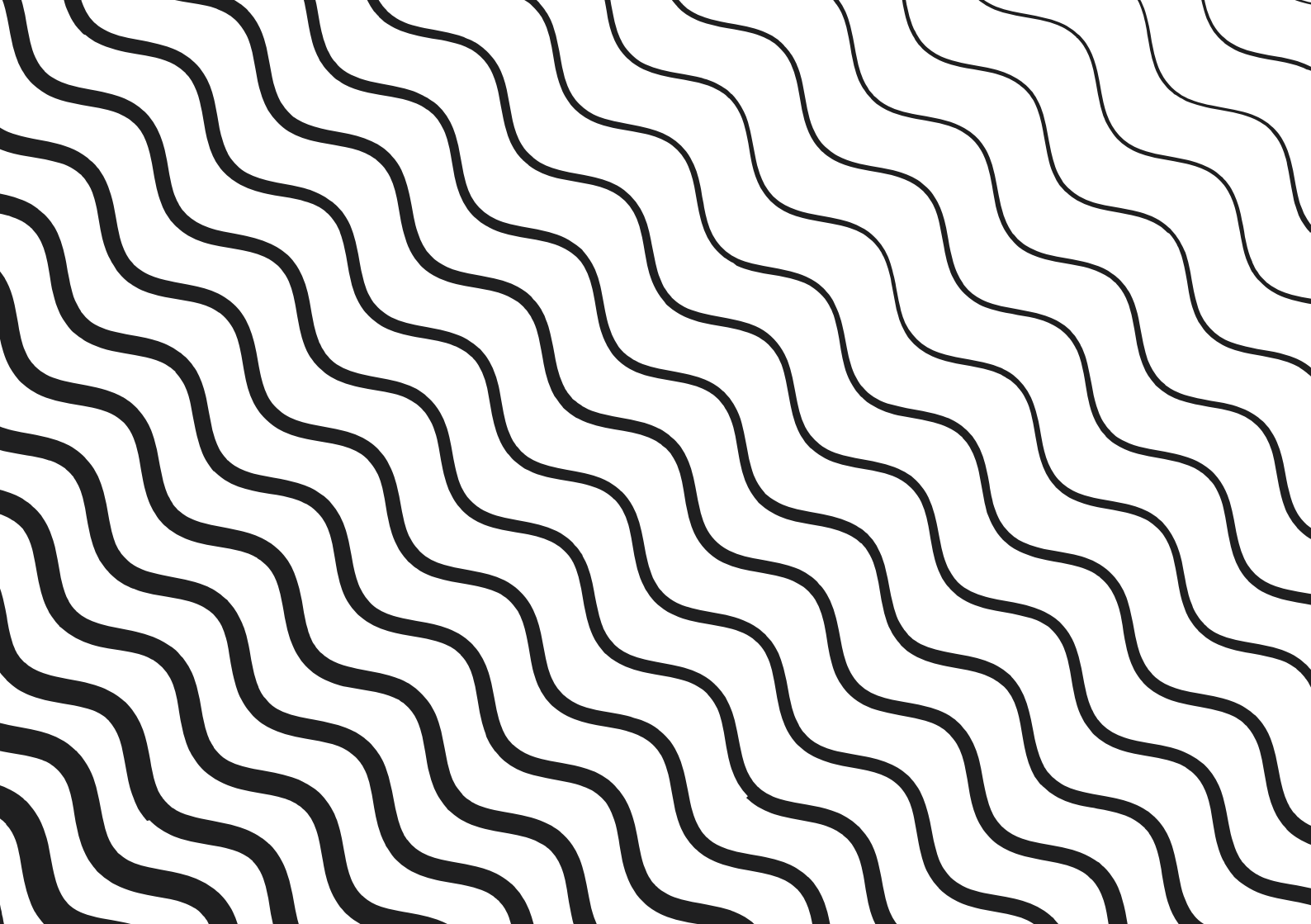


BORN®CP-mini 15/24/36

Инструкция по установке и эксплуатации
пульт управления BORN®CP-mini электриче-
ской печью для бани и сауны





Благодарим Вас за выбор пульта управления BORN®CP-mini от компании BORN®

Пожалуйста, найдите время, чтобы прочитать данную инструкцию, прежде чем начать эксплуатацию, поскольку инструкция содержит важную информацию об установке и эксплуатации системы управления.

Профессиональный пульт BORN серии CP-mini для управления электрокаменкой – это продукт Европейского качества, произведенный в России. С помощью пульта BORN CP-mini вы можете легко управлять каменкой в вашей сауне: регулировать температуру, устанавливать время работы печи. Пульт оптимизирован для непрерывной и долгосрочной работы в коммерческих саунах, спорткомплексах, фитнес-центрах, а также в частных домовладениях. Мы – команда BORN, гарантируем, что наш пульт управления прослужит долгие годы, и вы по достоинству оцените качество продукции, выпускаемое под маркой BORN.

С уважением и наилучшими пожеланиями,
Блюденов Антон Александрович
Основатель бренда BORN



СОДЕРЖАНИЕ

Введение	3
Содержание	5
Технические характеристики	6
Питание	6
Элементы управления и индикации	7
Работа пульта управления	8
Схемы подключения пульта управления	9
Рекомендации по подключению BORN®CP-mini	10
Комплект поставки	12
Гарантийные обязательства	12
Гарантийный талон	13
Сведения о ремонтах	14
Для заметок	16

ТЕХНИЧЕСКИЕ ХАРАКТЕРИСТИКИ

ЖК-дисплей пульта	2 строки по 16 символов в каждой
Подсветка экрана	синяя
Кнопки управления	силиконовые
Диапазон терморегулирования	+30°C +125°C
Шаг терморегулирования	1°C
Датчик температуры	цифровой
Тип датчика	DS18B20
Кабель датчика температуры термостойкий	до +170°C
Длина кабеля датчика температуры в комплекте поставки	5 м
Максимальная длина кабеля датчика температуры	до 50 м
Максимальное время непрерывной работы каменки при отсутствии нажатия клавиш	от 2 до 24 часов (заводские настройки: 6 часов)
Задержка включения каменки настраивается в диапазоне	15 мин – 24 ч.
Интервал настройки задержки включения	15 мин
Гистерезис	+/- 2 °C от установленной на пульте температуры
Размер пульта управления (без блока мощности)	140x100x35 мм
Вес пульта управления (без блока мощности)	0,23 кг
Вес пульта управления с блоком мощности	1,5 кг
Размер упаковки (ДxШxВ)	220x170x135мм
Мощность подключаемой электрокаменки максимальная	15/24/36* кВт
Потребление тока (в режиме ожидания)	10 мА
Потребление тока (в режиме работы)	не более 100 Ма
Напряжение питания	9 – 14 В постоянного тока (от блока мощности из комплекта поставки)

ПИТАНИЕ

 **Внимание!!!** Для обеспечения противопожарной безопасности перед включением каменки всегда проверяйте, что рядом или над каменкой нет предметов, которые могут загореться.

* - в зависимости от комплектации (уточняйте у продавца)

ЭЛЕМЕНТЫ УПРАВЛЕНИЯ И ИНДИКАЦИИ



РАБОТА ПУЛЬТА УПРАВЛЕНИЯ

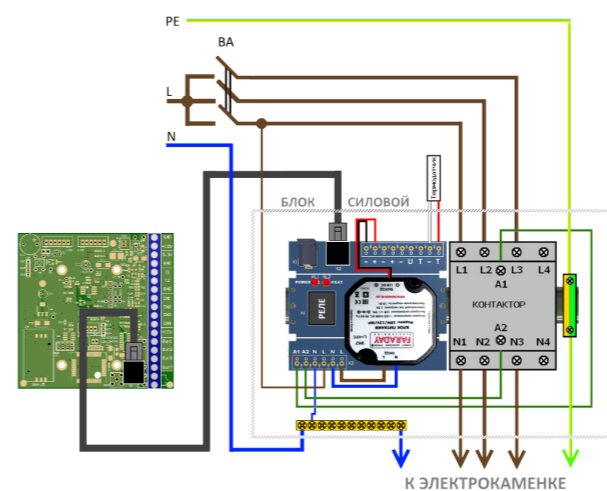
- Включите каменку кнопкой ON/OFF.
- На экране одновременно отображаются:
 - текущая температура в сауне в °C
 - установленная с пульта температура в °C
 - режим работы нагрузки (ТЭН): ON (включен) или OFF (выключен).
- Установите с помощью кнопок «+» и «-» необходимую температуру в сауне в диапазоне от +30°C до +125°C. Длительное нажатие клавиш провоцирует быстрое изменение температуры. Пульт будет поддерживать температуру в сауне в пределах +/- 2,5°C от установленной. Таким образом гистерезис установки температуры составляет 5°C.
- Нажатие на кнопку задержки включения (DELAY) активирует режим отсчета обратного времени до включения каменки. По умолчанию это время составляет 2 часа 00 минут. Нажатиями кнопок «+» и «-» установите нужное значение таймера обратного отсчета в диапазоне от 15 минут до 24 часов с интервалом в 15 минут. Для выключения режима обратного отсчета нажмите кнопку задержки повторно.
- Для настройки максимального времени непрерывной работы каменки нажмите и удерживайте в течение примерно 5 секунд кнопку задержки включения «DELAY» до того момента как на экране появится меню с настройкой времени. Кнопками «+» и «-» установите необходимое время непрерывной работы. Для сохранения настроек и выхода из меню нажмите кнопку включения ON/OFF.
- Чтобы включить/выключить каменку нажмите кнопку ON/OFF.

Примечание. При отсутствии нажатия на кнопки пульта управления отключает электрокаменку, спустя время непрерывной работы. По умолчанию (заводские настройки) это время составляет 6 часов. При пропадании напряжения питающей сети все текущие настройки и параметры сохраняются в энергонезависимой памяти пульта.

СХЕМЫ ПОДКЛЮЧЕНИЯ ПУЛЬТА УПРАВЛЕНИЯ

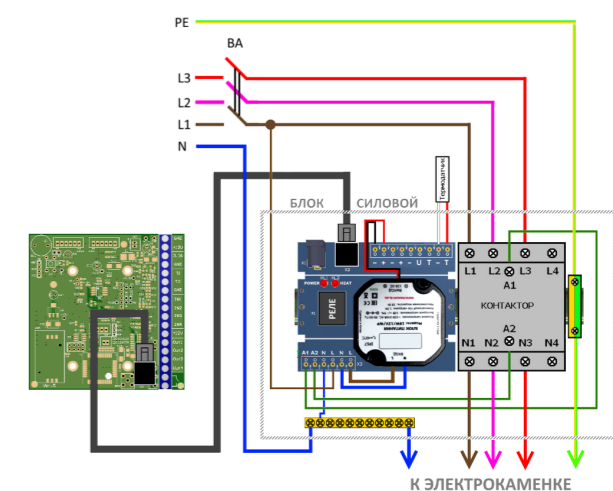


Внимание!!! Подключение пульта управления и блока мощности к электросети должен выполнять квалифицированный персонал, имеющий необходимый опыт и допуск к выполнению работ с электроустановками до 1000В. Производитель пульта управления не несет ответственности за неправильное подключение и несоблюдение норм электробезопасности и пожарной безопасности. Категорически запрещается устанавливать силовой блок и/или пульт управления электрокаменкой внутри парильного помещения. Не допускается встраивание силового блока в стены, установка во влажные и плохо вентилируемые пространства, а также его герметизация, во избежание перегрева компонентов силового блока.



ПОДКЛЮЧЕНИЕ 1-ФАЗНОЙ ЭЛЕКТРОКАМЕНКИ К ПУЛЬТУ УПРАВЛЕНИЯ

* - белый провод термодатчика: минус (клемма «-»), цветной провод: плюс (клемма T).
** BA - Выключатель Автоматический



ПОДКЛЮЧЕНИЕ 3-Х ФАЗНОЙ ЭЛЕКТРОКАМЕНКИ К ПУЛЬТУ УПРАВЛЕНИЯ

РЕКОМЕНДАЦИИ ПО ПОДКЛЮЧЕНИЮ BORN®CP-MINI

Подключаемые к электрокаменке провода должны быть в термостойкой изоляции. Концы проводов должны быть оборудованы наконечниками. Подключение каменки следует проводить через выключатель автоматический (ВА). Рекомендуемое производителем сечение проводов указано в таблице:

Мощность электрокаменки, кВт	6	9	12	15	18	24	36
	1 фаз.	3 фаз.	3 фаз.	3 фаз.	3 фаз.	3 фаз.	3 фаз.
Рекомендуемый ток ВА, А	40	20	25	32	40	50	80
Сечение медных проводов (силовых, нейтрали и заземления)	6	2,5	4	6	6	10	16

После монтажа электропроводки необходимо провести контрольное включение и осмотр. Для подключения пульта к электрокаменке необходимо использовать пятижильный кабель, согласно схемам подключения, представленным в настоящей инструкции.

УСТАНОВКА ДАТЧИКА ТЕМПЕРАТУРЫ В САУНЕ

- Для управления каменкой с помощью внешнего пульта BORN®CP-mini необходимо установить датчик температуры внутри сауны на расстоянии около 200мм от потолка (на уровне головы человека, сидящего на верхней полке).
- Датчик температуры и питающие электрокаменку силовые провода заводятся в парильное помещение через специально проделанные отверстия в стене сауны на расстоянии не менее 100мм друг от друга, во избежание электромагнитных помех. При монтаже следует исключить механические повреждения изоляции провода и чувствительного элемента термодатчика. Будьте аккуратны.
- Кабель датчика температуры имеет длину 5м и изготовлен из специального жаропрочного силикона и выдерживает температуру до +170°C. Кабель температурного датчика может быть удлинён кабелем такого же или большего сечения, при этом рекомендуется использовать экранированный кабель, особенно если прокладка кабеля происходит рядом с силовым кабелем высокого напряжения.



ВНИМАНИЕ!!! При подключении датчика температуры необходимо соблюдать схему подключения и полярность проводов. Цвета проводов датчика температуры могут отличаться от представленных на схеме, в зависимости от производителя кабеля. Соответствие цветов и клемм на силовой плате приведено в таблице ниже:

Т	-(минус)
Красный	Черный
Коричневый	Серо-голубой
Серо-голубой	Белый
Коричневый	Белый



Внимание!!! Не устанавливайте датчик температуры на расстоянии менее 1000мм от ненаправленного вентилятора или на расстоянии менее 500мм от вентилятора, действующего в направлении датчика. Поток воздуха вблизи датчика охлаждает датчик и приводит к неточности показаний пульта управления. В результате возможен перегрев каменки. Не допускается установка датчика рядом с электрокаменкой и дверью.

КОМПЛЕКТ ПОСТАВКИ

Пульт управления электрической каменкой	1 шт
Датчик температуры с термостойким кабелем 5м	1 шт
Кабель удлинительный для соединения пульта с силовым блоком 10м	1 шт
Блок силовой	1 шт
Инструкция на русском языке	1 шт
Упаковка	1 шт

* Производитель оставляет за собой право в любой момент, без обязательного извещения, вносить изменения в комплектацию, дизайн и характеристики, не ухудшающие потребительские свойства и качество товара.

ГАРАНТИЙНЫЕ ОБЯЗАТЕЛЬСТВА

- Гарантия на комплект – 1 год с момента продажи, указанного в гарантийном талоне, но не более 18 месяцев от даты выпуска (определяется по серийному номеру изделия). Гарантийные обязательства не распространяются на дополнительное оборудование, не входящее в комплект поставки производителя.
- В течение гарантийного срока производитель устройства гарантирует бесплатный ремонт вышедшего из строя устройства либо замену его на новое, по своему усмотрению, при соблюдении следующих требований:
- Соблюдение условий монтажа, подключения, эксплуатации и хранения, указанных в настоящем Руководстве;
- Отсутствие механических повреждений;
- Отсутствие электрических повреждений контроллера и других компонентов устройства;
- Отсутствие пробоя, вызванного высоковольтным разрядом;
- Отсутствие признаков попадания внутрь корпуса грязи, влаги и пыли.
- Гарантийный ремонт пульта управления осуществляется при предъявлении заполненного гарантийного талона со штампом продавца, подписью продавца и датой продажи.

ГАРАНТИЙНЫЙ ТАЛОН

- Срок гарантии - 12 месяцев с момента продажи изделия или подписания акта сдачи-приемки после пуско-наладочных работ, но не более 18 месяцев от даты выпуска (определяется по серийному номеру изделия). В течение указанного срока гарантируется бесплатная техническая поддержка и бесплатный ремонт оборудования производителя.
- Гарантийные обязательства не распространяются на изделия, имеющие:
 - механические повреждения, сгоревшие или обуглившиеся детали, компоненты, контактные дорожки и т.п.;
 - следы самостоятельного ремонта изделия;
 - повреждения, вызванные стихией, пожаром, бытовыми факторами;
 - нарушение гарантийной пломбы, отсутствие фабричных или торговых наклеек.
- В гарантийный ремонт изделие принимается в собственной упаковке и в полной комплектации. Отсутствие упаковочного материала рассматривается как несоблюдение правил транспортировки изделия. Гарантия не распространяется на ущерб, причиненный другому оборудованию, работающему в сопряжении с данным изделием.

Наименование (модель)	BORN®CP-mini	15	кВт. 24	кВт. 36	кВт.	Дата выпуска
Дата продажи	число	месяц		год		

Изделие на комплектность ____, работоспособность ____, отсутствие механических повреждений ____, проверено,

С условием гарантийного обслуживания ознакомлен(а) и согласен (согласна):

Подпись покупателя

Подпись продавца

М.П.

СВЕДЕНИЯ О РЕМОНТАХ

Дата сдачи в ремонт	Описание неисправности	Гарантийный случай да/нет	Дата возврата из ремонта	Подпись и Ф.И.О. ответственного лица

СВЕДЕНИЯ О РЕМОНТАХ

Дата сдачи в ремонт	Описание неисправности	Гарантийный случай да/нет	Дата возврата из ремонта	Подпись и Ф.И.О. ответственного лица



born-rus.ru